



GT-HT
GT-VT1

UW IDEALE REISPARTNER



BAKWAGENS



PLATEAUWAGENS



MULTITRANSPORTERS



AUTOTRANSPORTERS



KIPPERS



BAGAGEWAGENS



GESLOTEN WAGENS



PAARDENTRAILERS



SCHAFTWAGENS



Ansems BAGAGEWAGENS **GT-HT / GT-VT1**



**DE VAKANTIEPRET
BEGINT BIJ HET LADEN
VAN MIJN ANSSEMS GT**

Bagagewagens GT, de ideale reispartner

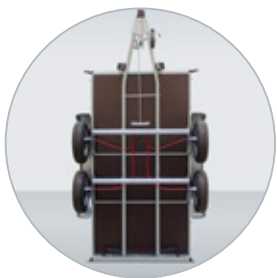
Een ideale reispartner is betrouwbaar, zo ook de bagagewagens van Anssems. Bij dit ontwerp is rekening gehouden met al uw wensen. Hierdoor is deze aanhangwagen handig in gebruik, onderhoudsvriendelijk en heeft een lange levensduur. Bovendien zijn de Anssems bagagewagens goed en veilig af te sluiten.



De GT-HT bagagewagens ongeremd en geremd

Anssems kwaliteit

De deksel wordt ondersteund door sterke gasveren en heeft een grote openingshoek. Hierdoor is de laadruimte vanaf beide zijden en de achterkant goed bereikbaar. Met het koord trekt u het deksel eenvoudig dicht. De spatschermen zijn uitgevoerd in duurzaam kunststof. De verlichting, neuswiel, assen, koppeling en oplooprem zijn van de beste kwaliteit. Jarenlang plezier is hierdoor gegarandeerd!



Doorlopende disselbenen zorgen voor optimale vloerondersteuning



Rechte kokerdissel bij breedte 101 cm



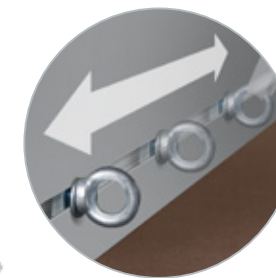
V-dissel uit U-profiel bij breedte 126 cm



Betrouwbare en duidelijke verlichting



Goed en veilig afsluitbaar



Geïntegreerde bindrail in laadruimte



Goed bereikbare laadruimte

Tot 750 kg ook als ongeremde uitvoering leverbaar

Afsluitbaar

Koord voor sluiten deksel

Achterbord neerklapbaar

Multiplex laadvloer met antislip



Standaard voorzien van neuswiel

Markeringsverlichting voorzijde vanaf breedte 126 cm

Heldere reflectoren

Kunststof spatschermen

A-kwaliteit assen en wielen

Vaste bindogen

Aluminium wanden



**OOK TIJDENS DE
VERHUIZING GEBRUIKEN
WE DE ANSSEMS-GT**

GT-VT1: extra laadruimte

Of je nu als zelfstandige of voor je hobby veel wilt vervoeren, soms heb je gewoon net wat extra laadruimte nodig. Anssems heeft met de GT-VT1 dé oplossing! De laadhoogte van 83 cm biedt nog meer transportmogelijkheden.



De GT-VT1 bagagewagens ongeremd en geremd

Onderhoudsvriendelijk en handig in gebruik

Steeds meer mensen ontdekken de grote voordelen van de Anssems GT-VT1. De strakke afwerking van de duurzame aluminium opbouw maakt dit model onderhoudsvriendelijk. De binnenzijde is voorzien van geïntegreerde bindrails op 2 verschillende hoogtes. Hierin kunt u eenvoudig op elke gewenste plaats extra bindogen bevestigen. Uw lading staat in een mum van tijd goed vast en beschadigt niet.



Standaard voorzien van sterke gasveren



Accessoire; asschokbrekers voor extra rijcomfort



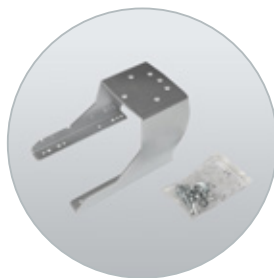
Accessoire; stalen steunpoten voor meer comfort tijdens het laden



Accessoire; bindogen voor de binnenzijde laadbak



Accessoire; reservewiel



Accessoire; reservewielsteun



Tot 750 kg ook als ongeremde uitvoering leverbaar

Standaard voorzien van neuswiel

Doorlopende V-dissel uit U-profiel

Binnenhoogte van 83 cm

Onderhoudsvriendelijke aluminium opbouw



Ook het extra achterbord is afsluitbaar

Anssems helpt

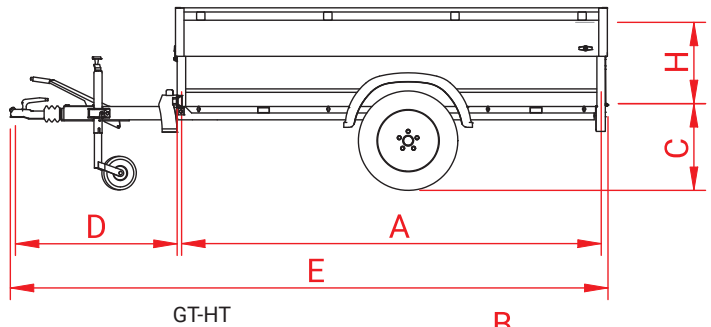
Informeer bij de Anssems-dealer naar alle mogelijkheden of stel uw vraag op www.anssems.eu. De Anssems customer service staat voor u klaar.

Anssems

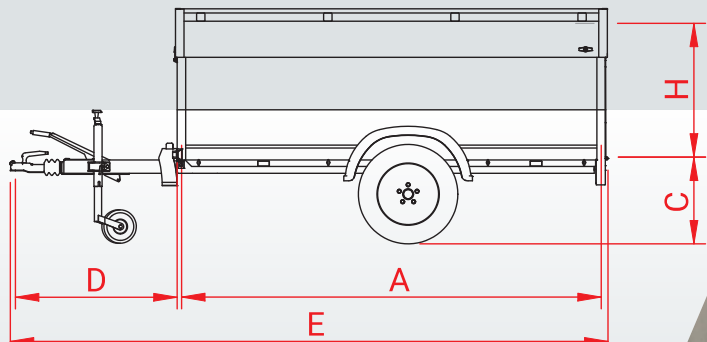
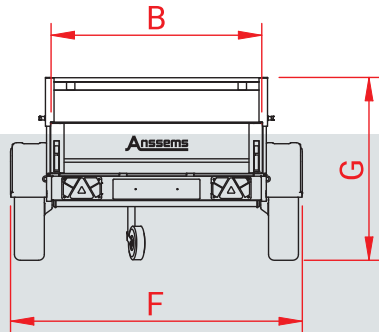
Type	GT 500 151x101 HT	GT 500 181x101 HT	GT 500 181x101 VT1	GT 750 201x101 HT	GT 750 201x101 VT1	GT 750 211x126 HT	GT 750 251x126 HT	GTB 750 211x126 HT	GTB 750 211x126 VT1	GTB 1200 251x126 HT	GTB 1200 251x126 VT1
Totaal draagvermogen	500 kg	500 kg	500 kg	750 kg	750 kg	750 kg	750 kg	750 kg	750 kg	1200 kg	1200 kg
Aantal assen	1	1	1	1	1	1	1	1	1	1	1
Uitvoering	ongeremd	ongeremd	ongeremd	ongeremd	ongeremd	ongeremd	ongeremd	ongeremd	geremd	geremd	geremd
Ledig gewicht	139 kg	148 kg	188 kg	156 kg	198 kg	182 kg	198 kg	197 kg	240 kg	243 kg	290 kg
Laadvermogen	361 kg	352 kg	312 kg	594 kg	552 kg	568 kg	552 kg	553 kg	510 kg	957 kg	910 kg
Baklengte binnenwerks (A)	151 cm	181 cm	181 cm	201 cm	201 cm	211 cm	251 cm	211 cm	211 cm	251 cm	251 cm
Bakbreedte binnenwerks (B)	101 cm	101 cm	101 cm	101 cm	101 cm	126 cm	126 cm	126 cm	126 cm	126 cm	126 cm
Laadvloerhoogte (C)	48 cm	48 cm	48 cm	49 cm	49 cm	49 cm	49 cm	49 cm	49 cm	49 cm	49 cm
Dissellengte (D)	66 cm	86 cm	86 cm	86 cm	86 cm	90 cm	90 cm	96 cm	96 cm	96 cm	96 cm
Totale lengte (E)	229 cm	279 cm	279 cm	299 cm	299 cm	313 cm	353 cm	319 cm	319 cm	359 cm	359 cm
Totale breedte (F)	146 cm	146 cm	146 cm	146 cm	146 cm	171 cm	171 cm	171 cm	171 cm	175 cm	175 cm
Totale hoogte (G)	105 cm	105 cm	140 cm	106 cm	140 cm	106 cm	106 cm	106 cm	140 cm	106 cm	140 cm
Binnenhoogte (H)	48 cm	48 cm	83 cm	48 cm	83 cm	48 cm	48 cm	48 cm	83 cm	48 cm	83 cm
Bandenmaat	145/80R13	145/80R13	145/80R13	145/80R13	145/80R13	145/80R13	145/80R13	145/80R13	145/80R13	185/70R13	185/70R13

Accessoires	GT 500 151x101 HT	GT 500 181x101 HT	GT 500 181x101 VT1	GT 750 201x101 HT	GT 750 201x101 VT1	GT 750 211x126 HT	GT 750 251x126 HT	GTB 750 211x126 HT	GTB 750 211x126 VT1	GTB 1200 251x126 HT	GTB 1200 251x126 VT1
Steunpoten	✓	✓	✓	✓	✓	✓	✓	✓	✓	✓	✓
Bindogen M8	✓	✓	✓	✓	✓	✓	✓	✓	✓	✓	✓
Reservewiel met -steun	✓	✓	✓	✓	✓	✓	✓	✓	✓	✓	✓
Asschokbrekers	✗	✗	✗	✗	✗	✗	✗	✓	✓	✓	✓

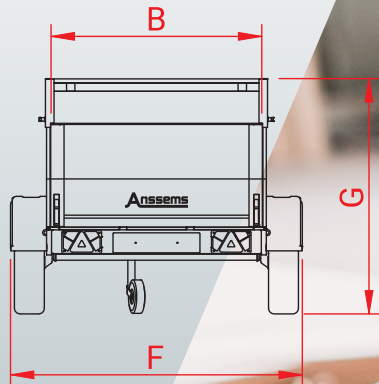




GT-HT



GT-VT1



**AL MIJN MATERIALEN
KUNNEN VEILIG MEE IN DE
ANSSEMS BAGAGEWAGEN**

Anssems

Typisch Anssems

De Anssems-Groep heeft een compleet aanbod aan transportoplossingen voor u met de merken Anssems en Hulco. Anssems aanhangwagens onderscheiden zich al sinds 1977 door betrouwbaarheid en duurzaamheid. De royale standaarduitrusting zorgt voor optimaal comfort. Dankzij de eigen ontwikkeling, innovatie en geautomatiseerde productie is de hoge kwaliteit gegarandeerd. Anssems is hierdoor toonaangevend op de Europese markt.

Bezoek: www.anssems.eu



A Bakwagens **BSX**

A Bakwagens **GT-O**

A Bakwagens **GT-R**

A Plateauwagens **ASX**
(met rijplaten)

A Plateauwagens **PSX**

H Plateauwagens **MEDAX**

A Plateauwagens **PLT**

H Multitransporters **CARAX**

A Multitransporters
MSX-Basic / MSX

A Autotransporters **AMT**

A Autotransporters **AMT-ECO**

A Kippers **KSX**
(drie-zijdig)

A Kippers **KLT**
(achterwaarts)

A Bagagewagens **GT-HT/VT1**

A Gesloten wagens
GT-VT2/VT3/VT4

H Machinetransporters
TERRAX

H Machinetransporters
TERRAX-Basic

A Paardentrailers **PTH**

A Schaftwagens **PTS**

Keuze uit vele accessoires

Uw Anssems-dealer

AB2201NL-GTHTVT1



De Anssems-Groep:

Anssems Aanhangwagens B.V.
Ericssonstraat 50
NL-5121 ML Rijen

Anssems Anhänger GmbH
Londoner Straße 15
D-48455 Bad Bentheim-Gildehaus

Anssems Remorques Sarl
Rue Pierre Brosolette
FR-58600 Garchizy

Hulco Trailers GmbH
Wiener Straße 34
D-48455 Bad Bentheim-Gildehaus

Model- en constructiewijzigingen, als ook druk- en zetfouten voorbehouden.