



GT-VT2
GT-VT3
GT-VT4

DE BESTE HULP BIJ VOLUMETRANSPORT



Anssems GESLOTEN WAGENS **GT-VT**



BAKWAGENS



PLATEAUWAGENS



MULTITRANSPORTERS



AUTOTRANSPORTERS



KIPPERS



BAGAGEWAGENS



GESLOTEN WAGENS



PAARDENTRAILERS



SCHAFTWAGENS





**DE BAND KAN NIET
ZONDER DE
ANSSEMS GTB 1200**

GT gesloten wagens voor veilig transport

Met het oog op gebruikers die veel volume afgesloten en veilig wensen te vervoeren, ontwikkelde Anssems de GT gesloten aanhangwagens. Zowel de achterklep als deksel kunnen geopend worden, zodat u tot voorin de aanhangwagen kunt lopen. Omdat de achterklep afneembaar is, kan ook met een heftruck geladen worden. Door de onderhoudsvriendelijke aluminium opbouw is een lange levensduur gegarandeerd!



Fraai afgewerkt

Standaard zijn alle modellen voorzien van stalen steunpoten wat handig is bij het laden en lossen van uw aanhangwagen. Aan de binnenzijde treft u het geïntegreerde bindrail aan op verschillende hoogtes. Hierin positioneert u eenvoudig de bindogen op iedere gewenste plaats om uw lading veilig vast te zetten. De verlichting, neuswiel, assen, koppeling en oploop-rem zijn van de beste kwaliteit. Tip; deze modellen zijn uitermate geschikt om uw firmanaam of reclame aan te brengen.



De aluminium laadklep is eenvoudig te (de)monteren



Breedtemarkeringsverlichting voorzijde



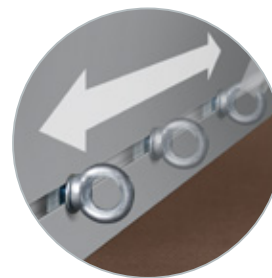
Standaard voorzien van steunpoten



Goed en veilig afsluitbaar



Deksel opent gemakkelijk dankzij de gasveren



Geïntegreerde bindrail voor verplaatsbare bindogen



Optimaal bereikbare laadruimte

Handgrepen voor eenvoudig manoeuvreren

Sterke gasveren

Deksel met extra bindmogelijkheid

Sluitkoord

Onderhoudsvrije aluminium opbouw

Achterklep over volledige breedte

Veilig dekselslot

Betrouwbare, duidelijke verlichting



A-kwaliteit oplooprem

Breedtemarkeringsverlichting

Markeringsreflektoren

A-kwaliteit assen en wielen

Stalen spatschermen bij tandemas uitvoering

Standaard voorzien van steunpoten

Sterke aluminium achterklep



Anssems

Lage luchtweerstand

Maximale laadruimte en toch een lage luchtweerstand om brandstofkosten te besparen; hierom staat de Anssems GT-VT bekend. Deze aanhangwagens zijn verkrijgbaar in drie verschillende hoogtematen. Welke aanhangwagen past het beste bij u?

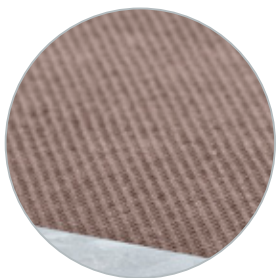
**IK KAN AL MIJN KLANTEN SNEL BEDIENEN
DANKZIJ MIJN ANSSEMS GTT 1500**



VT2 met een binnenhoogte van 118 cm.
Bindrail op 3 hoogtes, standaard aantal
meegeleverde bindogen 4 stuks



VT3 met een binnenhoogte van 153 cm.
Bindrail op 4 hoogtes, standaard aantal
meegeleverde bindogen 6 stuks



Uitgevoerd met
multiplex laadvloer



Standaard voorzien van
2 manoeuvreergrepen



Accessoire;
Asschokbrekers voor
extra rijcomfort



Accessoire;
reservewiel en -steun



Accessoire;
bindogen



Accessoire;
bindhaken



VT4 met een binnenhoogte van 188 cm
Bindrail op 5 hoogtes, standaard aantal
meegeleverde bindogen 8 stuks



Veilig vastzetten van uw lading

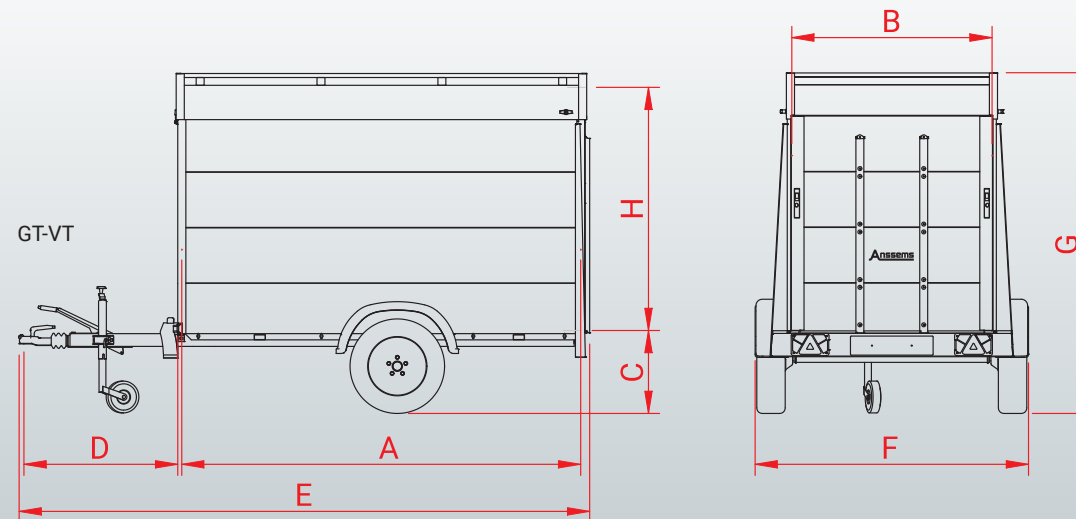
Op verschillende hoogtes is in de aluminium wanden een geïntegreerde bindrail verwerkt. Hierin kunt u de bindogen op iedere gewenste plaats positioneren. De bindogen zijn gemakkelijk te verwijderen, zo ontstaan er geheel vlakke wanden.

Anssems



Type	GTB 750 211x126 VT2	GTB 1200 251x126 VT2	GTB 1200 251x126 VT3	GTT 1500 301x126 VT2	GTT 2500 301x151 VT3	GTT 2500 301x151 VT4
Totaal draagvermogen	750 kg	1200 kg	1200 kg	1500 kg	2500 kg	2500 kg
Aantal assen	1	1	1	2	2	2
Uitvoering	geremd	geremd	geremd	geremd	geremd	geremd
Ledig gewicht	268 kg	321 kg	341 kg	390 kg	575 kg	600 kg
Laadvermogen	482 kg	879 kg	859 kg	1110 kg	1925 kg	1900 kg
Baklengte binnenwerks (A)	211 cm	251 cm	251 cm	301 cm	301 cm	301 cm
Bakbreedte binnenwerks (B)	126 cm	126 cm	126 cm	126 cm	151 cm	151 cm
Bakhoogte binnenwerks (H)	118 cm	118 cm	153 cm	118 cm	153 cm	188 cm
Laadvloerhoogte (C)	49 cm	49 cm	49 cm	49 cm	51 cm	51 cm
Dissellengte (D)	96 cm	96 cm	96 cm	96 cm	145 cm	145 cm
Totale lengte (E)	319 cm	359 cm	360 cm	410 cm	459 cm	459 cm
Totale breedte (F)	171 cm	175 cm	175 cm	168 cm	201 cm	201 cm
Totale hoogte (G)	176 cm	176 cm	211 cm	176 cm	214 cm	249 cm
Bandenmaat	145/80R13	185/70R13	185/70R13	145/80R13	185/70R13	185/70R13

Accessoires	GTB 750 211x126 VT2	GTB 1200 251x126 VT2	GTB 1200 251x126 VT3	GTT 1500 301x126 VT2	GTT 2500 301x151 VT3	GTT 2500 301x151 VT4
Bindogen M8	✓	✓	✓	✓	✓	✓
Reservewiel met steun	✓	✓	✓	✓	✓	✓
Aasschokbrekers	✓	✓	✓	✓	✓	✓



Constructie achterklep

De stevige achterklep loopt over de complete breedte van de aanhangwagen en dient tevens als oloopp plank. In een mum van tijd heeft u de lading in uw aanhangwagen staan.



**IK BESPAAR VEEL TIJD
TIJDENS HET LADEN
EN LOSSEN**



Anssems

Typisch Anssems

De Anssems-Groep heeft een compleet aanbod aan transportoplossingen voor u met de merken Anssems en Hulco. Anssems aanhangwagens onderscheiden zich al sinds 1977 door betrouwbaarheid en duurzaamheid. De royale standaarduitrusting zorgt voor optimaal comfort. Dankzij de eigen ontwikkeling, innovatie en geautomatiseerde productie is de hoge kwaliteit gegarandeerd. Anssems is hierdoor toonaangevend op de Europese markt.

Bezoek: www.anssems.eu



Uw Anssems-dealer

AB2201NL-GTVT234



De Anssems-Groep:

Anssems Aanhangwagens B.V.
Ericssonstraat 50
NL-5121 ML Rijen

Anssems Anhänger GmbH
Londoner Straße 15
D-48455 Bad Bentheim-Gildehaus

Anssems Remorques Sarl
Rue Pierre Brossolette
FR-58600 Garchizy

Hulco Trailers GmbH
Wiener Straße 34
D-48455 Bad Bentheim-Gildehaus

Model- en constructiewijzigingen, als ook druk- en zetfouten voorbehouden.