



PSX

# GEREEDSCHAP VOOR AANPAKKERS



**Anssems** PLATEAUWAGENS PSX



BAKWAGENS



PLATEAUWAGENS



MULTITRANSPORTERS



AUTOTRANSPORTERS



KIPPERS



BAGAGEWAGENS



GESLOTEN WAGENS



PAARDENTRAILERS



SCHAFTWAGENS



## PSX plateauwagens, overal aan gedacht

Anssems ontwikkelde de PSX serie speciaal met het oog op de wensen van de professionele gebruiker. De PSX plateauwagens hebben een onderscheidend vermogen door een zeer royale standaarduitrusting. De zij- en achterborden klappen volledig tot onder de laadvloer weg wat handig is tijdens het laden en lossen met een heftruck. Met keuze uit 10 uitvoeringen en een gewicht van 750 tot 3000 kg is de PSX voor elke gebruiker geschikt.

**DE ANSSEMS PSX IS  
EENVOUDIG TE LADEN  
EN LOSSEN**



## Robuust en duurzaam

Aan de basis van de PSX staat een ijzersterk chassis. De dwarsliggers in dit chassis zorgen voor een optimale laadvloerondersteuning. De duurzame zinklaag, verlichting, neuswiel, assen, koppeling en oplooprem zijn van A-kwaliteit. Een vlakke laadvloer creëert u eenvoudig doordat de aluminium borden rondom afneembaar zijn. Met een kleine handeling zijn ook de hoekronden uitneembaar.



Optimale vloerondersteuning



Betrouwbaar remsysteem



Duidelijke verlichting aan voor-, achter- én zijkant



8 bindhaken binnenzijde laadbak



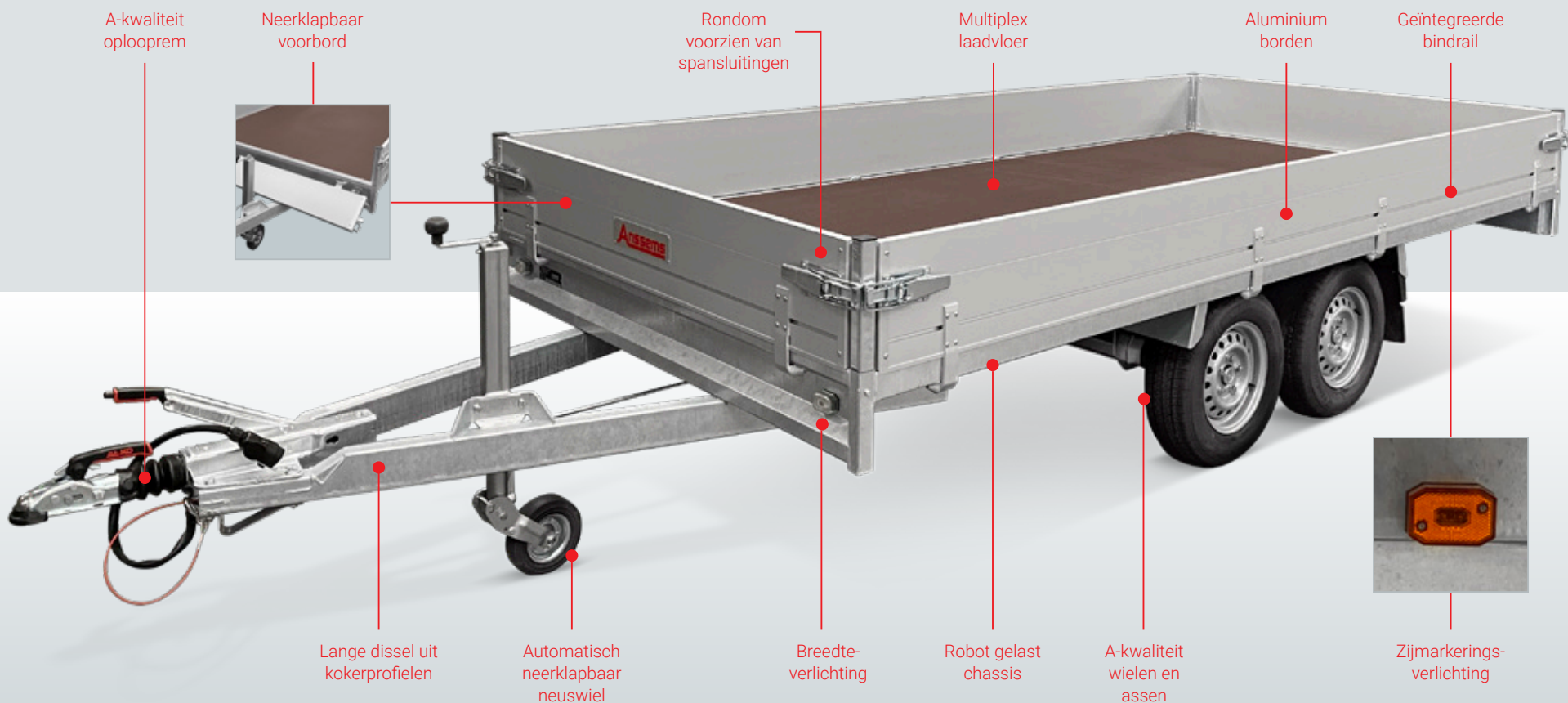
Achterbord-ondersteuning



Bindrail voor verplaatsbare nethaken of bindogen



Borden openen tot onder de laadvloer. Schadevrij laden en lossen



**Anssems**

## Richt de PSX in op uw wensen

De PSX accessoires bieden talloze mogelijkheden om de plateauwagen zo in te richten zodat deze perfect aansluit bij uw individuele wensen en behoeften. Opzetborden of loofrekken voor meer volume, een huif om alles droog te transporteren of het sterke voorrek om de lading nog eenvoudiger vast te zetten. Dankzij de geïntegreerde bindrail plaatst u gemakkelijk het aantal bindogen of nethaken dat wenselijk is.

# MIJN ANSSEMS PSX IS EEN STUKJE MAATWERK



Met loofrekken creëert u extra laadvolume. De loofrekken van 70 cm worden op de standaard borden van 30 cm geplaatst.



Extra laadmogelijkheden door montage van de opzetborden met een hoogte van 35 cm.



Accessoire;  
duurzaam vlakzeil



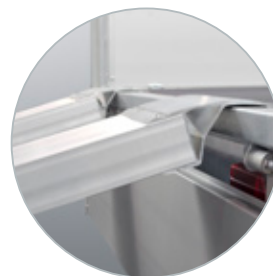
Accessoire;  
schokbrekers.



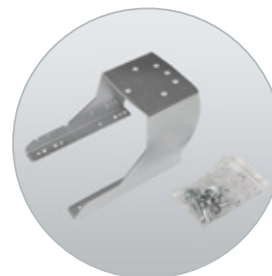
Accessoire; nethaken  
voor in bindrail



Accessoire;  
steunpoten



Accessoire;  
aluminium rijplaten



Accessoire;  
reservewielsteun



Accessoire;  
Reservewiel



Kies voor een voorrek op uw PSX voor extra  
bindmogelijkheden.



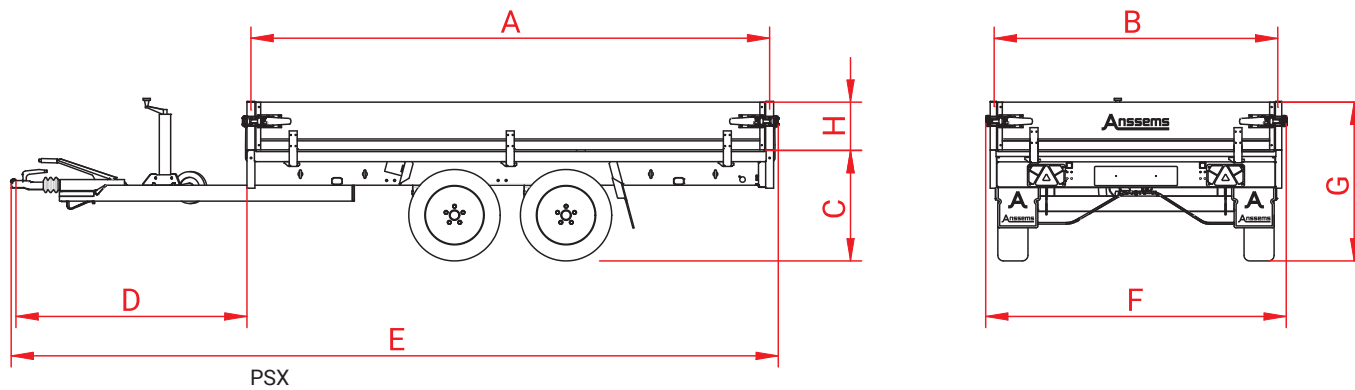
Het stalen huifgeraamte in combinatie  
met aluminium huifplanken en duurzaam  
zeildoek vormen een perfecte huif.

## Anssems helpt

Informeer bij de Anssems-dealer naar  
alle mogelijkheden of stel uw vraag op  
[www.anssems.eu](http://www.anssems.eu). De klantenservice staat  
voor u klaar.

**Anssems**





## Inzetbaarheid

Gebruikersgemak en inzetbaarheid van de PSX serie is zeer groot. Laden en lossen is nooit een probleem dankzij dit slimme ontwerp. Een prima keuze voor een veeleisende gebruiker.

# MIJN ANSSEMS PSX 3000 KAN TEGEN EEN STOOTJE EN IS ONDERHOUDSVRIENDELIJK



**Anssems**



# Typisch Anssems

De Anssems-Groep heeft een compleet aanbod aan transportoplossingen voor u met de merken Anssems en Hulco. Anssems aanhangwagens onderscheiden zich al sinds 1977 door betrouwbaarheid en duurzaamheid. De royale standaarduitrusting zorgt voor optimaal comfort. Dankzij de eigen ontwikkeling, innovatie en geautomatiseerde productie is de hoge kwaliteit gegarandeerd. Anssems is hierdoor toonaangevend op de Europese markt.

Bezoek: [www.anssems.eu](http://www.anssems.eu)



**A** Bakwagens **BSX**

**A** Bakwagens **GT-O**

**A** Bakwagens **GT-R**

**A** Plateauwagens **ASX**  
(met rijplaten)

**A** Plateauwagens **PSX**

**H** Plateauwagens **MEDAX**

**A** Plateauwagens **PLT**

**H** Multitransporters **CARAX**

**A** Multitransporters  
**MSX-Basic / MSX**

**A** Autotransporters **AMT**

**A** Autotransporters **AMT-ECO**

**A** Kippers **KSX**  
(drie-zijdig)

**A** Kippers **KLT**  
(achterwaarts)

**A** Bagagewagens **GT-HT/VT1**

**A** Gesloten wagens  
**GT-VT2/VT3/VT4**

Uw Anssems-dealer



**H** Machinetransporters  
**TERRAX**



**H** Machinetransporters  
**TERRAX-Basic**



**A** Paardentrailers **PTH**



**A** Schaftwagens **PTS**



Keuze uit vele accessoires

AB2201NL-PSX



## De Anssems-Groep:

**Anssems Aanhangwagens B.V.**  
Ericssonstraat 50  
NL-5121 ML Rijen

**Anssems Anhänger GmbH**  
Londoner Straße 15  
D-48455 Bad Bentheim-Gildehaus

**Anssems Remorques Sarl**  
Rue Pierre Brosolette  
FR-58600 Garchizy

**Hulco Trailers GmbH**  
Wiener Straße 34  
D-48455 Bad Bentheim-Gildehaus

Model- en constructiewijzigingen, als ook druk- en zetfouten voorbehouden.